



научно-производственное предприятие  
**УРАЛТЕХНОЛОГИЯ**



## **РУКОВОДСТВО ПО ЭКСПЛУАТАЦИИ** **СМАФ.407211.002 РЭ**

# **KARAT-551**

**Расходомеры-счетчики  
электромагнитные**



ООО НПП «Уралтехнология» является правообладателем торговой марки «КАРАТ» (свидетельство № 356446 от 5 августа 2008 г.).



Система менеджмента качества ООО НПП «Уралтехнология» соответствует требованиям ГОСТ Р ИСО 9001-2015 (сертификат соответствия № СДС.ТП.СМ.09388-16).



Компания ООО НПП «Уралтехнология» является членом СРО Ассоциации Отечественных производителей приборов учета «Метрология Энергосбережения».

[www.karat-npo.com](http://www.karat-npo.com)

**Научно-Производственное Объединение КАРАТ**  
**Производитель: ООО НПП «Уралтехнология»**

**МОСКОВСКИЙ ФИЛИАЛ**

143987, РОССИЯ, Московская область, г. Балашиха, мкр. «Железнодорожный», ул. Советская, 46, оф. 204  
тел./факс: (495) 983-03-66; e-mail: msk@karat-npo.ru

**СИБИРСКИЙ ФИЛИАЛ**

630009, РОССИЯ, г. Новосибирск, ул. Большевикская, д.103  
тел./факс: (383) 206-34-35; e-mail: novosib@karat-npo.ru

**УЖОУРАЛЬСКИЙ ФИЛИАЛ**

454007, РОССИЯ, г. Челябинск, ул. Грибоедова, 57, корп. А  
тел./факс: (351) 729-99-04; e-mail: chel@karat-npo.ru

**ЗАПАДНОУРАЛЬСКИЙ ФИЛИАЛ**

614081, РОССИЯ, г. Пермь, ул. Кронштадтская, 39, корп. А  
тел./факс: (342) 257-16-05; e-mail: perm@karat-npo.ru

**ВОСТОЧНО-СИБИРСКОЕ ПОДРАЗДЕЛЕНИЕ**

660028, РОССИЯ, г. Красноярск, ул. Телевизорная, 1, стр. 4  
тел./факс: (391) 221-23-23; e-mail: kras@karat-npo.ru

**ДАЛЬНЕВОСТОЧНОЕ ПОДРАЗДЕЛЕНИЕ**

690003, РОССИЯ, г. Владивосток, ул. Бестужева, 21, оф. 1  
тел./факс: (4232) 45-28-28; e-mail: dv@karat-npo.ru

**КАРАТ ПОВОЛЖЬЕ**

428000, РОССИЯ, Чувашская республика, г. Чебоксары, Хозяйственный проезд, 5, корп. А  
тел./факс: (8352) 32-01-82; e-mail: cheb@karat-npo.ru

**КРАСНОДАРСКИЙ ФИЛИАЛ**

350059, г. Краснодар, ул. Старокубанская 122, оф 4.  
тел.: (861)201-61-01; e-mail: krasnodar@karat-npo.ru

**ТЮМЕНСКОЕ ПОДРАЗДЕЛЕНИЕ**

625014, г. Тюмень, ул. Республики 208,  
тел.: (345) 253-20-45; e-mail: tumen@karat-npo.ru

**СОДЕРЖАНИЕ**

ВВЕДЕНИЕ .....	4
СПИСОК ИСПОЛЬЗУЕМЫХ СОКРАЩЕНИЙ И ОБОЗНАЧЕНИЙ .....	5
1. ОПИСАНИЕ И РАБОТА .....	6
1.1. НАЗНАЧЕНИЕ И ОБЛАСТЬ ПРИМЕНЕНИЯ .....	6
1.2. КОНСТРУКТИВНЫЕ ИСПОЛНЕНИЯ .....	6
1.3. ЭКСПЛУАТАЦИОННЫЕ ХАРАКТЕРИСТИКИ .....	7
1.3.1. Технические и метрологические характеристики .....	7
1.3.2. Характеристики выходных сигналов .....	9
1.3.3. Характеристики электропитания .....	9
1.3.4. Гидравлические характеристики .....	9
1.3.5. Требования к электромагнитной совместимости .....	10
1.3.6. Условия эксплуатации .....	11
1.3.7. Характеристики надежности .....	11
1.4. УСТРОЙСТВО И РАБОТА .....	11
1.4.1. Конструкция расходомера .....	11
1.4.2. Методика измерений .....	13
1.5. ПРОГРАММНОЕ ОБЕСПЕЧЕНИЕ .....	14
1.6. ВЫПОЛНЕНИЕ ИЗМЕРЕНИЙ .....	14
1.7. МАРКИРОВКА И ПЛОМБИРОВАНИЕ .....	16
1.7.1. Маркировка .....	16
1.7.2. Пломбирование .....	17
1.8. УПАКОВКА И КОМПЛЕКТНОСТЬ ПОСТАВКИ .....	17
1.9. ГАРАНТИЙНЫЕ ОБЯЗАТЕЛЬСТВА .....	18
2. ИСПОЛЬЗОВАНИЕ ПО НАЗНАЧЕНИЮ .....	19
2.1. ЭКСПЛУАТАЦИОННЫЕ ОГРАНИЧЕНИЯ .....	19
2.2. РЕКОМЕНДАЦИИ ПО ВЫБОРУ ТИПОРАЗМЕРА И МОНТАЖУ .....	19
2.3. ПОДГОТОВКА К РАБОТЕ .....	20
2.4. ПОРЯДОК РАБОТЫ .....	20
2.5. ДЕМОНТАЖ .....	21
3. ТЕХНИЧЕСКОЕ ОБСЛУЖИВАНИЕ .....	22
4. ПОВЕРКА .....	24
5. РЕМОНТ .....	25
6. ТРАНСПОРТИРОВАНИЕ И ХРАНЕНИЕ .....	26
7. УТИЛИЗАЦИЯ .....	27
ПРИЛОЖЕНИЕ А – Требование к длине прямых участков .....	28
ПРИЛОЖЕНИЕ Б – Рекомендации по установке в трубопровод .....	29
ПРИЛОЖЕНИЕ В – Установка расходомера в трубопровод .....	30

## ВВЕДЕНИЕ

Расходомеры-счетчики электромагнитные КАРАТ-551 производятся обществом с ограниченной ответственностью НПП «Уралтехнология», входящим в группу компаний НПО КАРАТ.

Расходомеры зарегистрированы в Федеральном информационном фонде по обеспечению единства измерений.

Настоящее руководство по эксплуатации распространяется на выпускаемые фланцевые исполнения расходомеров КАРАТ-551 и предназначается для изучения их устройства. В руководстве приведены основные технические характеристики расходомеров, требования и правила по их эксплуатации, транспортированию, хранению и поверке, а также другие сведения, необходимые для обеспечения безаварийной работы приборов.

Конструкция расходомеров КАРАТ-551 постоянно совершенствуется предприятием-изготовителем, поэтому в Вашем экземпляре расходомера могут быть незначительные отличия от приведенного в настоящем документе описания, не влияющие на метрологические и технические характеристики расходомера и его работоспособность.

**СПИСОК ИСПОЛЬЗУЕМЫХ СОКРАЩЕНИЙ И ОБОЗНАЧЕНИЙ**

- Ду** – типоразмер расходомера (диаметр условного прохода первичного преобразователя расходомера);
- КС** – контрольная сумма;
- МВ** – монтажная вставка;
- МП** – методика поверки;
- НС** – нештатная ситуация;
- ПК** – персональный компьютер;
- ПО** – программное обеспечение;
- ПП** – первичный преобразователь;
- ПТ** – подающий трубопровод;
- Ру** – условное давление;
- СИ** – средство измерений;
- ЭД** – эксплуатационная документация;
- ЭП** – электронный преобразователь;
- АЦП** – аналого-цифровой преобразователь;
- ЖКИ** – жидкокристаллический индикатор;
- ЖКХ** – жилищно-коммунальное хозяйство;
- КМЧ** – комплект монтажных частей;
- ЭДС** – электродвижущая сила;
- $Q_{изм}$**  – расход, измеренный расходомером;
- $Q_{max}$**  – максимальный предел измерения расхода;
- $Q_{min}$**  – минимальный предел измерения расхода;
- $Q_{ном}$**  – номинальное значение расхода;
- $Q_{t1}, Q_{t2}$**  – переходное значение расхода, при котором изменяется значение допускаемой погрешности расходомера;
- АССПД** – автоматизированная система сбора-передачи данных.

## 1. ОПИСАНИЕ И РАБОТА

### 1.1. НАЗНАЧЕНИЕ И ОБЛАСТЬ ПРИМЕНЕНИЯ

Расходомеры-счетчики электромагнитные КАРАТ-551 (далее по тексту расходомеры или приборы) предназначены для измерений объема и объемного расхода холодной или горячей воды, а также других электропроводящих жидкостей и преобразования этих величин для целей коммерческого и технологического учета.

Расходомеры применяются на объектах ЖКХ и промышленности в условиях круглосуточной эксплуатации в качестве измерительных преобразователей в составе измерительных комплексов или теплосчетчиков, а также в информационно-измерительных системах, системах контроля и регулирования технологических процессов.

### 1.2. КОНСТРУКТИВНЫЕ ИСПОЛНЕНИЯ

Расходомеры представляют собой микропроцессорные измерительно-вычислительные устройства, выполняющие измерения объема и объемного расхода прошедшей через проточную часть расходомера жидкости, и соответствующие требованиям: ГОСТ 28723, серии ГОСТ Р ЕН 1434.

Расходомеры производятся в соответствии с ТУ 4213-010-32277111-2013 с изменением №1 и выпускаются в исполнениях, которые отличаются:

- габаритными и установочными размерами;
- типами выходных сигналов;
- возможностью измерений прямого или прямого/обратного потоков;
- цифровыми интерфейсами;
- наличием или отсутствием индикации.

Тип присоединения расходомера в трубопровод – фланцевое присоединение для всех типоразмеров.

В технической документации расходомеры обозначаются:

Обозначение расходомера: **КАРАТ-551 – XX – X**

Номер позиции в обозначении: **1 2 3**

Где: **1** – Наименование расходомера – **КАРАТ-551**.

**2** – Типоразмер (Ду), мм – **20, 25, 32, 40, 50, 65, 80, 100, 150**.

**3** – Коммуникационное исполнение – **0, 1, 2, 3, 4, 5, 6, 7, 8, 9, 10, 11**.

**Таблица 1.1** – Расходомеры – коммуникационные исполнения

Вариант исполнения	0	1	2	3	4	5	6	7	8	9	10	11
Импульсный выход	+	+	+	+	+	+	+	+	+	+	+	+
Частотный выход		+							+			
Токовый выход 0 – 5 мА			+			+						
Токовый выход 4 – 20 мА				+			+					
Цифровой интерфейс RS-232	+	+	+	+	+	+	+	+	+	+	+	+
Цифровой интерфейс RS-485								+	+		+	
Наличие индикации										+		+
Измерение обратного потока					+	+	+				+	+

Внешний вид расходомера показан на рисунке 1.1.



**Рисунок 1.1** – Внешний вид расходомера

### 1.3. ЭКСПЛУАТАЦИОННЫЕ ХАРАКТЕРИСТИКИ

#### 1.3.1. Технические и метрологические характеристики

Расходомеры обладают установленными техническими и метрологическими характеристиками, которые представлены ниже.

**Таблица 1.2** – Габаритные размеры и масса

Типоразмер расходомера	Габаритные размеры, мм, не более			Масса, кг, не более
	Длина	Ширина	Высота	
КАРАТ-551-20	155	105	230	3,9
КАРАТ-551-25	155	115	245	4,1
КАРАТ-551-32	160	135	258	5,4
КАРАТ-551-40	200	145	267	6,7
КАРАТ-551-50	205	160	280	8,2
КАРАТ-551-65	210	180	300	10,0
КАРАТ-551-80	240	195	320	13,0
КАРАТ-551-100	250	230	345	17,7
КАРАТ-551-150	320	300	400	33,2

Таблица 1.3 – Диапазоны измеряемых значений расхода и вес импульса

Типоразмер расходомера	Пределы измерения расхода, м <sup>3</sup> /ч					Вес импульса, л/имп.
	Q <sub>min</sub>	Q <sub>t2</sub>	Q <sub>t1</sub>	Q <sub>ном</sub>	Q <sub>max</sub>	
КАРАТ-551-20	0,040	0,067	0,100	5,0	10,0	1,0
КАРАТ-551-25	0,072	0,125	0,180	9,0	18,0	1,0
КАРАТ-551-32	0,120	0,200	0,300	15,0	30,0	1,0
КАРАТ-551-40	0,180	0,270	0,450	22,5	45,0	1,0
КАРАТ-551-50	0,300	0,500	0,750	37,5	75,0	10,0
КАРАТ-551-65	0,480	0,830	1,200	60,0	120,0	10,0
КАРАТ-551-80	0,720	1,250	1,800	90,0	180,0	10,0
КАРАТ-551-100	1,200	2,000	3,000	150,0	300,0	10,0
КАРАТ-551-150	2,280	3,800	5,700	285,0	570,0	100,0

В качестве рабочей (измеряемой) среды используется вода или иная электропроводящая неагрессивная жидкость с характеристиками:

- удельная электрическая проводимость, мкСм/м, не менее ..... 200;
- температура жидкости, °С ..... 5 -150;
- давление, МПа, не более ..... 2,5.

Пределы допускаемой относительной погрешности при измерении объема и расхода в прямом и обратном направлении приведены в таблице 1.4.

Таблица 1.4 – Пределы допускаемой относительной погрешности

Пределы допускаемой относительной погрешности, %, при измерении:	Диапазон измерений расхода		
	от Q <sub>min</sub> до Q <sub>t2</sub> *	от Q <sub>t2</sub> до Q <sub>t1</sub> *	от Q <sub>t1</sub> до Q <sub>max</sub>
<ul style="list-style-type: none"> <li>▪ объема по импульсному выходу;</li> <li>▪ расхода по частотному выходу;</li> <li>▪ расхода и объема по индикации и цифровому выходу **;</li> </ul>	±3,0	±2,0	±1,0
<ul style="list-style-type: none"> <li>▪ расхода по токовому выходу</li> </ul>	от Q <sub>min</sub> до Q <sub>max</sub> /40 *	от Q <sub>max</sub> /40 до Q <sub>max</sub>	
	±0,025(Q <sub>max</sub> /Q <sub>изм</sub> )	±1	

\*) – значения величин не входят в указанный интервал измерений.  
 \*\*) – по выходу RS-232, RS-485



### 1.3.2. Характеристики выходных сигналов

Расходомеры, в зависимости от исполнения, оборудуются как одним прямым, так и прямым и реверсивным импульсными выходами типа «открытый коллектор», с которых поступают числоимпульсные сигналы с нормированным весом импульса в количестве пропорциональном прошедшему через проточную часть расходомера объему измеряемой жидкости.

В случае, когда направление потока жидкости совпадает со стрелкой, нанесенной на корпус расходомера, выходной импульсный сигнал генерируется на выходном каскаде OUT1. В случае, когда направление потока не совпадает со стрелкой, выходной сигнал генерируется на выходном каскаде OUT2.

Схема подключения числоимпульсных выходов показана на рисунке 1.2.



**Рисунок 1.2** – Схема применяемых выходных цепей

Числоимпульсный сигнал «открытый коллектор» имеет характеристики:

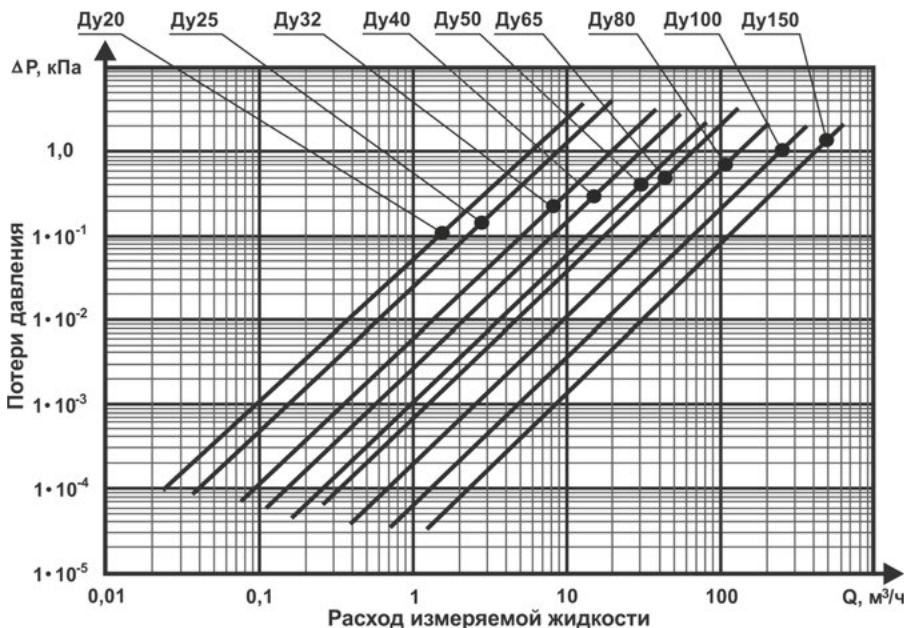
- форма выходного сигнала..... импульсная последовательность;
- схема выходного сигнала..... открытый коллектор;
- максимальное напряжение, В..... 30;
- максимальный ток нагрузки, мА..... 2;
- напряжение в открытом состоянии при максимальном токе нагрузки, В..... 0,3;
- длительность импульса, мс, не менее..... 10;
- частота следования импульсов, Гц, не более..... 18;
- сопротивление в состоянии «замкнуто», кОм, не более..... 4,5;
- сопротивление в состоянии «разомкнуто», кОм, не менее..... 800.

### 1.3.3. Характеристики электропитания

Электропитание расходомера осуществляется от внешнего источника постоянного тока стабилизированного напряжения 12 В, потребляемая электрическая мощность не более 4 Вт.

### 1.3.4. Гидравлические характеристики

На рисунке 1.3 изображены графики зависимости потери давления в прочной части в зависимости от расхода для различных типоразмеров расходомеров.



**Рисунок 1.3** – Номограмма потерь давления

### 1.3.5. Требования к электромагнитной совместимости

Расходомеры сохраняют свои метрологические характеристики в диапазоне отклонения питающего напряжения от  $U_{\min} = 0,85U_{\text{ном}}$  до  $U_{\max} = 1,1U_{\text{ном}}$  в соответствии с ГОСТ Р 52931.

Расходомеры устойчивы к следующим видам электромагнитных помех:

- воздушным электростатическим разрядам по ГОСТ 30804.4.2-2013, с параметрами, определенными разделом 5 ГОСТ Р 51649 и 6.15 ГОСТ Р ЕН 1434-4;
- радиочастотному электромагнитному полю по ГОСТ 30804.4.3-2013, с параметрами, определенными разделом 5 ГОСТ Р 51649 и 6.17 ГОСТ Р ЕН 1434-4;
- воздействию внешнего магнитного поля напряженностью  $400 \text{ А/м}$ , образованного переменным током частотой  $50 \text{ Гц}$ .

Расходомеры соответствуют классу Б по ГОСТ Р 51318.22 в части требований к уровню поля, создаваемого ими во время работы.

Расходомеры устойчивы к динамическим изменениям напряжения электропитания по ГОСТ Р 52931.

### 1.3.6. Условия эксплуатации

Расходомеры сохраняют свои метрологические и эксплуатационные характеристики при работе в следующих условиях:

- температура окружающего воздуха, °С ..... от +5 до +50;
- относительная влажность при температуре 35 °С, %, не более ..... 80;
- атмосферное давление, кПа ..... 84-106,7;
- механическое воздействие по ГОСТ Р 52931..... N2.

Расходомеры выдерживают воздействие синусоидальной вибрации частотой в диапазоне от 5 до 80 Гц, амплитудой смещения 0,075 мм, по группе N4 по ГОСТ Р 52931.

Оболочка расходомера обеспечивает защищенность электронных компонентов от воздействия пыли и воды по ГОСТ 14254 – IP65.

### 1.3.7. Характеристики надежности

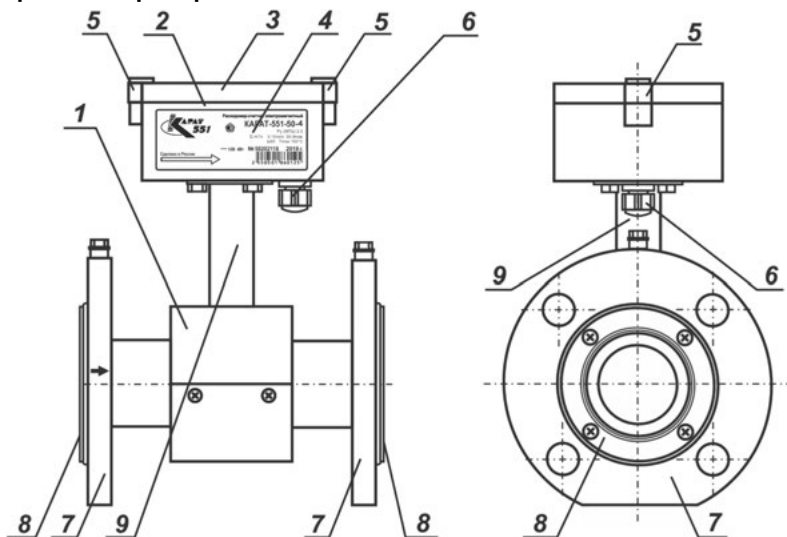
Средняя наработка на отказ расходомера составляет 80000 ч. Критерием отказа является отсутствие сигналов на выходах прибора.

Средний срок службы расходомера составляет 12 лет.

## 1.4. УСТРОЙСТВО И РАБОТА

### 1.4.1. Конструкция расходомера

Конструктивно расходомер (смотрите рисунок 1.4) состоит из **первичного и электронного преобразователей**.



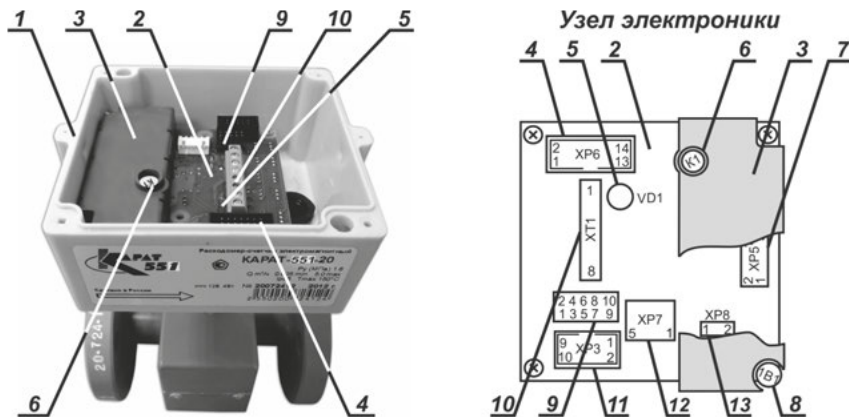
1 – первичный преобразователь; 2 – электронный преобразователь; 3 – крышка корпуса электронного преобразователя; 4 – шильдик (маркировочная табличка); 5 – приливы для пломбирования; 6 – кабельный ввод; 7 – фланцы присоединительные; 8 – кольца защитные; 9 – стойка-соединитель

**Рисунок 1.4** – Общий вид расходомера

Первичный преобразователь расходомера (позиция 1, рисунок 1.4) состоит из прочной части (измерительного участка), выполненной в виде трубы из немагнитной стали. Снаружи проточной части располагаются электромагнитные катушки, создающие магнитное поле в измеряемой жидкости. Катушки закрываются от механических воздействий наружным кожухом. Внутренняя поверхность ПП футерована фторопластом, и на ней находятся два измерительных электрода. Электроды расположены в одном поперечном сечении трубопровода, заподлицо с внутренней поверхностью футеровки. От повреждений (при монтаже в трубопровод) футеровка закрывается защитными кольцами (позиция 8, рисунок 1.4), которые крепятся на присоединительные фланцы проточной части прибора.

Электронный преобразователь (позиция 2, рисунок 1.4) состоит из корпуса и печатной платы (узла электроники), размещенной внутри корпуса. Корпус преобразователя изготовлен из ударопрочного пластика. На боковой поверхности корпуса крепится шильдик (позиция 4, рисунок 1.4), смотрите раздел 1.7.

Устройство электронного преобразователя показано на рисунке 1.5. Печатная плата ЭП частично закрыта крышкой сервисного отсека (позиция 3, рисунок 1.5), на которой имеются места пломбирования для оттисков клейм ОТК (позиция 6, рисунок 1.5) и знака поверки (позиция 8, рисунок 1.5). В сервисном отсеке располагаются сервисные и настроечные разъемы расходомера.







1 – корпус ЭП; 2 – электронный модуль (печатная плата); 3 – крышка сервисного отсека; 4 – разъем подключения внешних цепей; 5 – сигнальный светодиод; 6 – защитная пломба с оттиском клейма ОТК предприятия-изготовителя; 7 – технологический разъем внутрисхемного программирования; 8 – защитная пломба с нанесенным знаком поверки; 9 – разъем конфигурирования прибора; 10 – блок клеммных соединителей; 11 – разъем обмена данными по интерфейсу RS-232; 12 – разъем для подключения платы интерфейса RS-485; 13 – разъем для разрешения записи параметров

**Рисунок 1.5** – Устройство электронного преобразователя

На печатной плате (узле электроники) размещаются:

- блок клеммных соединителей (позиция 10, рисунок 1.5) – предназначен для подключения к внешнему устройству и к блоку питания, смотрите рисунок 1.6;

**Блок клеммных соединителей ХТ1**

1		1	-	—
2		2	+	
3		3	-	
4		4	+	
5		5	V <sub>1</sub> -	Импульсный выход OUT1
6		6	V <sub>1</sub> +	
7		7	V <sub>2</sub> -	Импульсный выход OUT2
8		8	V <sub>2</sub> +	

**Рисунок 1.6** – Схема подключения числоимпульсного выхода

- сигнальный светодиод (позиция 5, рисунок 1.5) – контролирует работу расходомера (смотрите раздел 1.6, таблица 1.7);
- технологические разъемы (позиции 4, 7, 9, 11, 12, 13, рисунок 1.5).

В процессе работы расходомера первичный преобразователь создает электромагнитное поле, через которое протекает жидкость, измеряет значение возникающей в жидкости ЭДС и передает ее в электронный преобразователь прибора. Электронный преобразователь принимает измерительные сигналы (сигналы ЭДС), преобразует их в числоимпульсные сигналы с нормированным весом импульса и передает их на внешнее устройство, а также (в зависимости от исполнения) отображает и сохраняет обработанные данные во временной памяти. Количество переданных на внешнее устройство сигналов (импульсов), пропорционально объему жидкости, прошедшей через проточную часть расходомера. Первичный преобразователь соединяется с электронным преобразователем посредством стойки-соединителя (позиция 9, рисунок 1.4).

Подключение внешних устройств к расходомеру производится с помощью кабеля. Ввод кабеля в прибор осуществляется через герметизированный кабельный ввод (позиция 6, рисунок 1.4). Использовать только кабели круглого сечения с диаметром по изоляции 3,5 - 5,5 мм.

#### 1.4.2. Методика измерений

Принцип действия расходомера основан на электромагнитном методе измерения, при котором в потоке жидкости, протекающей через наведенное системой электромагнитов магнитное поле, возникает электродвижущая сила (ЭДС), пропорциональная скорости потока.

ЭДС, наводимая на электродах, подается на схему обработки сигнала, где преобразуется в импульсы, количество которых пропорционально объему жидкости, прошедшей через ПП расходомера.

Характеристика преобразования прошедшего объема жидкости в сигнал на импульсном выходе имеет следующий вид:

$$V = C_{и} \cdot N$$

где: **V** – объем протекшей через расходомер жидкости, м<sup>3</sup>;

$S_i$  – вес импульса, установленный на расходомере, м<sup>3</sup>/имп;

$N$  – количество импульсов на импульсном выходе.

При этом на выходах OUT1 и OUT2 формируются числоимпульсные сигналы, с характеристиками, приведенными в разделе 1.3.2 настоящего руководства.

### 1.5. ПРОГРАММНОЕ ОБЕСПЕЧЕНИЕ

ПО расходомера встроенное, не перезагружаемое. В ПО отсутствуют процедуры модификации встроенного ПО.

Идентификационные данные встроенного ПО представлены в таблице 1.5.

**Таблица 1.5** – Идентификационные данные встроенного ПО

Идентификационные данные	Значение	
Наименование ПО	K1, K-Ч	K-P
Идентификационное наименование ПО	kw_freq_2.6.bin	kw_revers_3.6.bin
Номер версии ПО	2.6	3.6

Уровень защиты встроенного ПО от непреднамеренных и преднамеренных изменений – «высокий» по Р 50.2.077-2014.

### 1.6. ВЫПОЛНЕНИЕ ИЗМЕРЕНИЙ

При использовании расходомеров с импульсным выходом объем жидкости, прошедшей через проточную часть прибора, определяется по числу импульсов поступивших на выход расходомера за отчетный период времени. Количество значение объема определяются по формуле, приведенной в разделе 1.4.2 настоящего руководства.

В процессе работы расходомера с индикацией (исполнения 9, 11) данные транслируются на ЖКИ прибора один раз в секунду, и отображаются на экране в виде страниц (всего 4 стр.), которые меняются через определенный интервал времени (время отображения страницы – составляет около 15 с). Список параметров, индицируемых на ЖКИ расходомера, приведен в таблице 1.6.

**Таблица 1.6** – Параметры, индицируемые на ЖКИ расходомера

Страница №1
Текущий (мгновенный) расход жидкости, м <sup>3</sup> /ч
Накопленный объем жидкости, прошедший в прямом направлении, м <sup>3</sup>
Накопленный объем жидкости, прошедший в обратном направлении, м <sup>3</sup>
Номер нештатной ситуации (1 ... 4) – отображается при наличии НС*
Страница №2
Текущий (мгновенный) расход жидкости, м <sup>3</sup> /ч
Полное время работы расходомера, ч
Время работы с момента последнего включения расходомера, ч
Номер нештатной ситуации (1 ... 4) – отображается при наличии НС*

**Страница №3**

Текущий (мгновенный) расход жидкости, м<sup>3</sup>/ч  
 Заводской номер расходомера  
 Типоразмер (Ду) расходомера  
 Вес импульса, установленного в расходомере, л/имп  
 Номер нештатной ситуации (1 ... 4) – отображается при наличии НС\*

**Страница №4**

Текущий (мгновенный) расход жидкости, м<sup>3</sup>/ч  
 Максимальный предел измерения расхода, м<sup>3</sup>/ч  
 Порог чувствительности расходомера, м<sup>3</sup>/ч  
 Номер нештатной ситуации (1 ... 4) – отображается при наличии НС\*

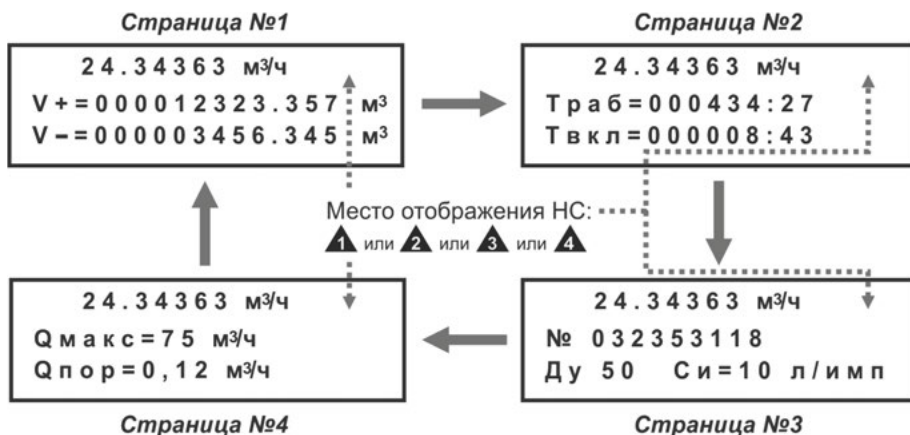
\*) – описание НС приведено в таблице 1.7

При снижении текущих значений расхода ниже порога чувствительности прибора ( $Q_{пор}$ ) на ЖКИ отображаются нулевые показания расхода. Если текущие значения расхода превышают максимальный предел измерения расхода, то на ЖКИ расходомера постоянно индицируется значение  $Q_{max}$ .

Накопленные данные (объем и время работы) сохраняются во временной памяти расходомера. При отключении питания прибора данные обнуляются.

Информация о НС отображается в правом углу первой строки экрана ЖКИ, в виде: **1** или **2** или **3** или **4**.

Пример отображения страниц на экране прибора, показан на рисунке 1.7.



**Рисунок 1.7** – Пример отображения индикации на ЖКИ прибора

Работоспособность расходомеров также можно оценить по миганию сигнального светодиода (рисунок 1.5, позиция 5), смотрите с таблицу 1.7.

Таблица 1.7 – Варианты кода диагностики расходомера

№ НС	Наименование ситуации	Обозначение	Состояние светодиода
–	Измерение прямого потока	$Q > 0$	Постоянное свечение
1	Аппаратная неисправность	Err	Одиночные мигания
2	Измерение обратного потока	$Q < 0$	Двойные мигания
3	Расход меньше порогового значения	$Q < Q_{пор}$	Тройные мигания
4	Расход больше максимального значения	$Q > Q_{max}$	Непрерывные мигания

## 1.7. МАРКИРОВКА И ПЛОМБИРОВАНИЕ

### 1.7.1. Маркировка

На боковую поверхность корпуса ЭП крепится шильдик, рисунок 1.8, на который наносятся следующие обозначения:

- товарный знак предприятия-изготовителя – позиция 1;
- знак утверждения типа средства измерения – позиция 2;
- полное условное обозначение расходомера – позиция 3;
- минимальный и максимальный расходы,  $m^3/ч$  – позиция 4;
- максимальное рабочее давление, МПа – позиция 5;
- максимальная рабочая температура,  $^{\circ}C$  – позиция 6;
- год изготовления расходомера – позиция 7;
- штриховой код – позиция 8;
- степень защиты оболочки, IP – позиция 9;
- заводской номер расходомера – позиция 10;
- номинальная мощность, Вт – позиция 11;
- номинальное значение напряжения питания, В – позиция 12;
- вид питания – символ постоянного тока – позиция 13;
- стрелка направления потока – позиция 14;
- страна изготовитель – позиция 15.

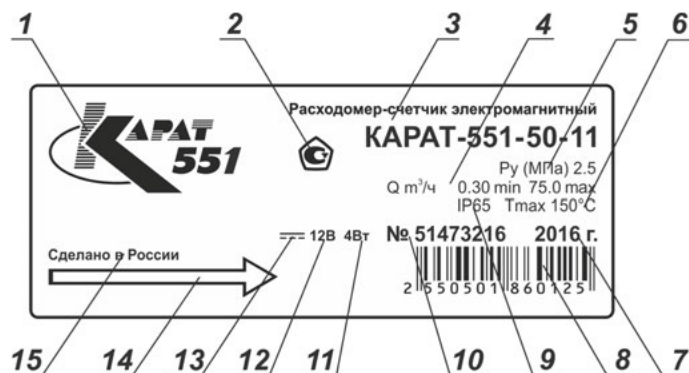


Рисунок 1.8 – Маркировка на шильдике расходомера



На ПП расходомера наносятся следующие обозначения:

- стрелка направления потока жидкости;
- технологический номер проточной части.

На титульном листе паспорта и руководства по эксплуатации расходомера нанесен знак утверждения типа СИ в соответствии с требованиями ПР 50.2.107-09. Маркировка транспортной тары производится надписями в соответствии с ГОСТ 14192.

### 1.7.2. Пломбирование

Пломбирование производится с целью предотвращения вмешательства в работу настроенных, поверенных и запущенных в эксплуатацию приборов. Конструкция расходомеров предусматривает два уровня пломбирования.

**Уровень 1** – при выпуске из производства пломбой ОТК предприятия-изготовителя (позиция 6, рисунок 1.5) и пломбой поверителя (позиция 8, рисунок 1.5) защищаются от несанкционированного доступа сервисные и настроечные разъемы электронного модуля расходомера. Пломбирование происходит посредством нанесения оттисков клейма ОТК и ЗП на пломбировочную пасту (позиция 6 и позиция 8, рисунок 1.5).

**Уровень 2** – пломбой (пломбами) заинтересованной стороны расходомер защищается от вскрытия после монтажа. Для пломбирования предусмотрены специальные пломбировочные отверстия, расположенные в приливах для пломбирования (позиция 5, рисунок 1.4) на корпусе ЭП.

### 1.8. УПАКОВКА И КОМПЛЕКТНОСТЬ ПОСТАВКИ

Расходомеры типоразмеров Ду – 20, 25, 32, 40, 50, 65, 80 упаковывается в картонные коробки. ЭД помещается в коробку вместе с расходомером. Для предотвращения смещений и поломок расходомер внутри коробки закрепляется при помощи вкладышей. На упаковочную тару наносится этикетка, содержащая информацию:

- полное обозначение расходомера;
- наименование и товарный знак предприятия-изготовителя;
- дата выпуска.

Расходомеры типоразмеров Ду – 80, 100, 150 поставляются без упаковки. ЭД в пакете из полиэтиленовой пленки помещается и в проточную часть ПП, где крепится на клейкую ленту.

В комплект поставки расходомера входит:

- расходомер-счетчик КАРАТ-551 – СМАФ.407211.002 – 1шт;
- руководство по эксплуатации – СМАФ.407211.002 РЭ – 1шт;
- паспорт – СМАФ.407211.002 ПС – 1шт;
- методика поверки – МП 38-221-2013 с изменением №1 – 1экз (допускается поставлять один экземпляр МП в один адрес отгрузки).

Инструкция по монтажу расходомеров СМАФ.407211.002 ИМ находится в свободном доступе на официальном сайте изготовителя [www.karat-npo.com](http://www.karat-npo.com).

По дополнительному заказу могут поставляться:

- комплекты монтажных частей КМЧ 1 и КМЧ 2;
- монтажная вставка МВ.

### 1.9. ГАРАНТИЙНЫЕ ОБЯЗАТЕЛЬСТВА

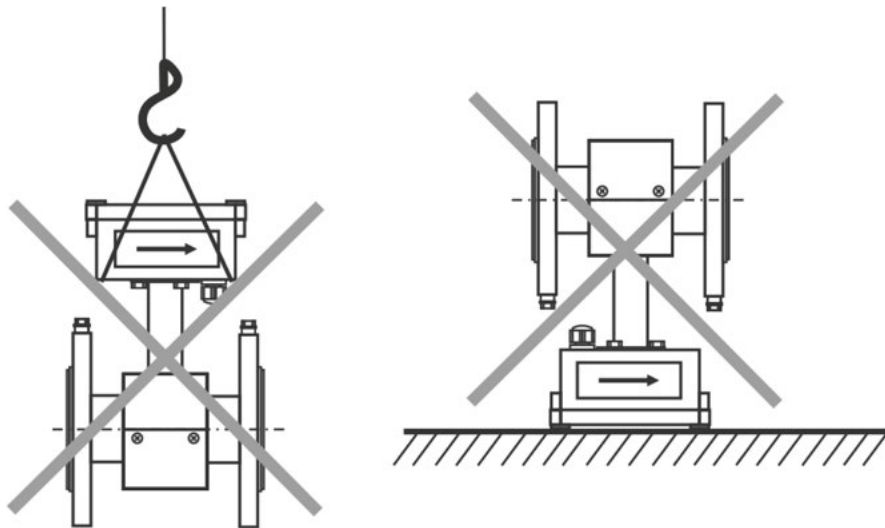
В процессе транспортировки, хранения, монтажа и эксплуатации расходомеров необходимо следовать указаниям соответствующих разделов руководства по эксплуатации и инструкции по монтажу расходомеров. При соблюдении указанных требований, изготовитель гарантирует нормальную работу прибора в течение 4-х лет со дня его продажи предприятием-изготовителем. Подробно гарантийные обязательства представлены в паспорте расходомера.

## 2. ИСПОЛЬЗОВАНИЕ ПО НАЗНАЧЕНИЮ

### 2.1. ЭКСПЛУАТАЦИОННЫЕ ОГРАНИЧЕНИЯ

Для обеспечения корректной работы расходомеров необходимо соблюдать следующие ограничения:

- нельзя располагать приборы вблизи мощных источников электромагнитных полей (силовых трансформаторов, электродвигателей, частотных преобразователей, неэкранированных силовых кабелей и т.п.);
- в помещениях, где эксплуатируются расходомеры, не должно быть среды, вызывающей коррозию материалов, из которых они изготовлены;
- запрещается поднимать приборы за ЭП, а также устанавливать их на ЭП, рисунок 2.1;



**Рисунок 2.1** – Недопустимые действия при работе с расходомерами

- запрещается подключать несколько приборов к одному блоку питания;
- запрещается применять расходомеры в качестве МВ при выполнении сварочно-монтажных работ на трубопроводах системы.

### 2.2. РЕКОМЕНДАЦИИ ПО ВЫБОРУ ТИПОРАЗМЕРА И МОНТАЖУ

Главным условием надежной, долговечной работы расходомера и получения достоверных результатов измерений является выбор оптимального типоразмера. Основными критериями для этого служат:

- соответствие технических характеристик прибора расчетным параметрам (диапазону расходов и перепаду давления в трубопроводах) системы, в которую монтируется расходомер;
- для целей коммерческого учета рекомендуется подбирать расходомер, переходное значение расхода которого  $Q_{11}$  (таблица 1.1) будет меньше минимального расчетного значения расхода измеряемой жидкости в трубопроводе.

Монтаж расходомера в трубопровод производить в соответствии с требованиями, изложенными в инструкции по монтажу СМАФ.407211.002 ИМ.

Определение длины прямых участков до и после расходомера, производится на этапе проектирования узла коммерческого (технологического) учета (ПРИЛОЖЕНИЕ А).

### 2.3. ПОДГОТОВКА К РАБОТЕ

К работе с расходомерами допускаются лица, изучившие настоящее РЭ и ИМ, прошедшие инструктаж по технике безопасности и имеющие группу по электробезопасности не ниже 2.

По способу защиты от поражения электрическим током расходомеры относятся к классу III по ГОСТ 12.2.007.0.

Недопустимыми и опасными факторами при проведении сварочно-монтажных и ремонтных работ с расходомерами являются:

- протекание сварочного тока через ПП расходомера;
- наличие избыточного давления рабочей жидкости в трубопроводах, где установлены (устанавливаются) расходомеры;
- наличие повышенной температуры рабочей жидкости в трубопроводах.

Все указанные выше работы необходимо проводить:

- при отключенном внешнем источнике питания расходомера;
- при отключенных линиях связи расходомера с регистрирующим устройством (например, вычислителем);
- при полном отсутствии избыточного давления измеряемой среды в трубопроводе;
- при сварочных работах на трубопроводе необходимо использовать вместо расходомера монтажную вставку.

Запрещается установка и эксплуатация расходомеров на объектах, где эксплуатационные значения температуры и (или) давления рабочей жидкости в трубопроводах могут превышать допустимые значения данных параметров, устанавливаемых для расходомеров.

### 2.4. ПОРЯДОК РАБОТЫ

Сданный в эксплуатацию расходомер работает непрерывно в автоматическом режиме. Информация об измеряемых параметрах постоянно передается на внешнее регистрирующее устройство (например, вычислитель).

Техническое обслуживание расходомеров проводится в соответствии с требованиями, указанными в разделе 3 настоящего руководства.

При проведении ремонтных, регламентных или иных работ, в ходе которых рабочая жидкость сливается из трубопровода, рекомендуется отключать расходомер от блока питания и внешних устройств. Обратное подключение прибора к питанию и внешним устройствам рекомендуется производить после того, как трубопровод будет заполнен рабочей жидкостью.

## 2.5. ДЕМОНТАЖ

Демонтаж расходомера необходимо проводить в следующем порядке:

- снять избыточное давление в трубопроводе и слить рабочую жидкость из участка трубопровода, на котором смонтирован расходомер;
- отключить прибор от источника внешнего питания;
- отключить линии связи расходомера с внешним регистрационным устройством;
- демонтировать расходомер, следуя указаниям разделов 3.4, 3.5 инструкции СМАФ.407211.002 ИМ.
- установить монтажную вставку в трубопровод на место демонтированного прибора, руководствуясь указаниям разделов 3.4, 3.5 инструкции по монтажу;
- после установки монтажной вставки подать в трубопровод рабочее давление и визуально проверить трубопровод на герметичность;
- при положительном результате проверки запустить систему в работу.

Перед отправкой расходомера на поверку или ремонт, произвести очистку проточной части расходомера (смотрите раздел 3) от отложений, возникших в процессе эксплуатации прибора.

### 3. ТЕХНИЧЕСКОЕ ОБСЛУЖИВАНИЕ

Техническое обслуживание расходомеров проводится в целях сохранения метрологических и нормируемых технических характеристик приборов и включает в себя следующие виды работ:

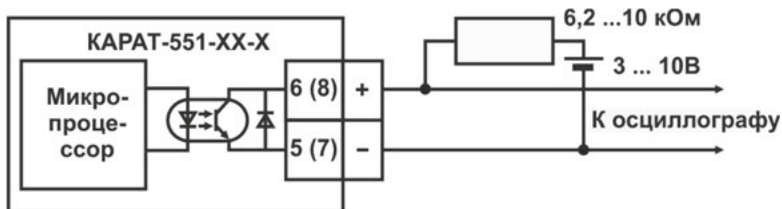
- **внешний периодический осмотр** во время эксплуатации;
- **контроль выходного сигнала** (по необходимости);
- **очистку проточной части ПП от загрязнений** (по необходимости);
- **периодическую поверку**;
- **консервацию** (при снятии с эксплуатации на хранение).

При **внешнем периодическом осмотре** проверяется:

- комплектность расходомеров в соответствии с ЭД;
- отсутствие на внешней оболочке приборов видимых механических повреждений в виде сколов и вмятин, а также следов коррозии материалов, из которых изготовлены составные части приборов;
- маркировочные обозначения на приборах должны быть четкими, легко читаемыми и соответствовать их функциональному назначению;
- наличие и целостность пломб, предусмотренных ЭД;
- состояние электрических соединений проводов блока питания и заземления;
- состояние линий связи с внешними устройствами;
- соответствие условий эксплуатации заявленным эксплуатационным и техническим характеристикам. Выход эксплуатационных параметров за границы технических характеристик расходомера, приведет к увеличению погрешности измерений прибора.

Периодичность внешнего осмотра зависит от условий эксплуатации и определяется предприятием, ведущим техническое обслуживание узла учета, по согласованию с эксплуатирующей организацией.

**Контроль выходного сигнала** (совмещается со сдачей прибора в ремонт или поверку) производится, при помощи осциллографа с выходным сопротивлением не менее 1 МОм. Так как выходы расходомера выполнены по схеме «открытый коллектор», то для наблюдения импульсного сигнала на экране осциллографа необходимо собрать схему, приведенную на рисунке 3.1.



**Рисунок 3.1** – Контроль импульсного выходного сигнала

При этом период следования импульсов на выходе (при наличии расхода жидкости в трубопроводе) определяется по формуле:

$$T = 3600 \cdot C_{и} : Q$$

где:  $T$  – период следования импульсов, с;

$C_{и}$  – вес импульса, установленный на расходомере, м<sup>3</sup>/имп;

$Q$  – текущий расход жидкости, м<sup>3</sup>/ч.

**При очистке проточной части ПП от загрязнений:**

- не допускается нанесение механических повреждений на внутреннюю поверхность измерительного участка и его электродов;
- запрещается использовать для очистки электродов растворители и поверхностно-активные вещества;
- разрешается производить промывку внутренней поверхности измерительного участка и электродов только чистой водой.

**Периодическая поверка** производится в соответствии с разделом 4 настоящего руководства.

**Консервация расходомера** осуществляется при снятии прибора с объекта для продолжительного хранения. При консервации необходимо:

- устранить следы воздействия измеряемой жидкости на ПП, после чего установить на ПП заглушки;
- хранение расходомеров производить в соответствии с требованиями, изложенными в разделе 6 руководства;
- при вводе расходомера в эксплуатацию после продолжительного хранения, поверка прибора не требуется, если не истек (истекает) срок предыдущей поверки.

В случае отказа расходомера и невозможности устранения неисправности на месте эксплуатации, расходомер необходимо демонтировать, а на его место установить МВ соответствующего размера.

#### 4. ПОВЕРКА

Расходомер является средством измерений утвержденного типа и подлежит первичной и периодической поверке. Поверка расходомера проводится в соответствии с документом МП 38-221-2013 с изменением №1 «ГСИ. Расходомеры - счетчики электромагнитные КАРАТ-551. Методика поверки».

При нарушении целостности пломбы ОТК предприятия-изготовителя и (или) пломбы с нанесенным знаком поверки, смотрите рисунок 1.5, позиции 6 и 8, результаты поверки прибора считаются недействительными.

Интервал между поверками расходомера составляет **4 года**.



## 5. РЕМОНТ

В случае выхода расходомера из строя, его ремонт производится только на предприятии-изготовителе или в сервисных центрах.

При отправке расходомера в ремонт вместе с ним должны быть отправлены:

- рекламационный акт с описанием характера неисправности и ее проявлениях. Образец рекламационного акта представлен в «Приложении Б паспорта расходомера;
- паспорт расходомера СМАФ.407211.002 ПС.

## 6. ТРАНСПОРТИРОВАНИЕ И ХРАНЕНИЕ

Расходомеры в упаковке предприятия-производителя транспортируются на любые расстояния при соблюдении следующих требований:

- транспортирование по железной дороге должно производиться в крытых чистых вагонах;
- при перевозке открытым автотранспортом ящики с расходомерами должны быть покрыты брезентом;
- при перевозке воздушным транспортом ящики с расходомерами должны размещаться в герметичных отапливаемых отсеках;
- при перевозке водным транспортом ящики с расходомерами должны размещаться в трюме.

Предельные условия транспортирования:

- температура окружающего воздуха, °С .....от минус 40 до + 50;
- относительная влажность воздуха, %, при температуре +35 °С .....до 95;
- атмосферное давление, кПа, не менее ..... 61,33;
- амплитуда вибрации при частоте до 55 Гц, мм, не более ..... 0,35.

Расстановка и крепление ящиков с изделиями на транспортных средствах должны обеспечивать устойчивое положение при складировании и в пути, отсутствие смещений и ударов друг о друга. Во время транспортирования и погрузочно-разгрузочных работ транспортная тара не должна подвергаться резким ударам и прямому воздействию атмосферных осадков и пыли.

Хранение расходомеров должно осуществляться в складских помещениях при отсутствии в них пыли, паров кислот, щелочей и агрессивных газов. Условия хранения для законсервированных и упакованных изделий должны соответствовать условиям хранения 1 по ГОСТ 15150. Эксплуатационная и товаросопроводительная документация должна храниться вместе с расходомерами.

## 7. УТИЛИЗАЦИЯ

Расходомеры не содержат в своей конструкции драгоценных металлов, а также материалов и веществ, требующих специальных методов утилизации и представляющих опасность для жизни людей.

При выработке ресурса расходомера эксплуатирующая организация осуществляет мероприятия по подготовке и отправке прибора на утилизацию. Утилизация расходомера осуществляется отдельно по группам материалов.

## ПРИЛОЖЕНИЕ А – Требование к длине прямых участков

**Прямые участки** – прямолинейные отрезки трубопровода, которые не содержат гидравлических сопротивлений, непосредственно примыкают к расходомеру и служат для устранения гидродинамических искажений потока измеряемой жидкости. Длины прямых участков рекомендуется выбирать, руководствуясь правилами, приведенными в таблице А.1.

Таблица А.1 – Требования к длине прямых участков

Оборудование, устанавливаемое перед расходомером	Длина прямого участка на входе *	Оборудование, устанавливаемое после расходомера	Длина прямого участка на выходе *
<ul style="list-style-type: none"> <li>▪ Конфузор</li> <li>▪ Кран шаровый (открыт полностью)</li> <li>▪ Диффузор</li> </ul>	$\geq 2 \text{ Ду}$	<ul style="list-style-type: none"> <li>▪ Конфузор</li> <li>▪ Кран шаровый (открыт полностью)</li> <li>▪ Диффузор</li> </ul>	$\geq 2 \text{ Ду}$
<ul style="list-style-type: none"> <li>▪ Тройник</li> <li>▪ Отвод, колено <math>90^\circ</math></li> <li>▪ Колено <math>90^\circ + 90^\circ</math></li> <li>▪ Фильтр, грязевик</li> </ul>	$\geq 5 \text{ Ду}$	<ul style="list-style-type: none"> <li>▪ Тройник</li> <li>▪ Отвод, колено <math>90^\circ</math></li> <li>▪ Колено <math>90^\circ + 90^\circ</math></li> <li>▪ Фильтр, грязевик</li> </ul>	
<ul style="list-style-type: none"> <li>▪ Затвор поворотный дисковый</li> <li>▪ Задвижка клиновья</li> <li>▪ Насос</li> </ul>	$\geq 10 \text{ Ду}$	<ul style="list-style-type: none"> <li>▪ Затвор поворотный дисковый</li> <li>▪ Задвижка клиновья</li> <li>▪ Клапан регулирующий **</li> </ul>	
<p>*) – длина прямого участка является зоной действия данного гидравлического сопротивления;</p> <p>**) – не рекомендуется устанавливать перед прибором</p>			

Если непосредственно перед расходомером (после расходомера) установлено несколько типов оборудования с различными гидравлическими сопротивлениями, то длину прямого участка следует выбирать так, чтобы требования таблицы А.1 выполнялись для всех типов установленного оборудования, смотрите рисунок А-1.

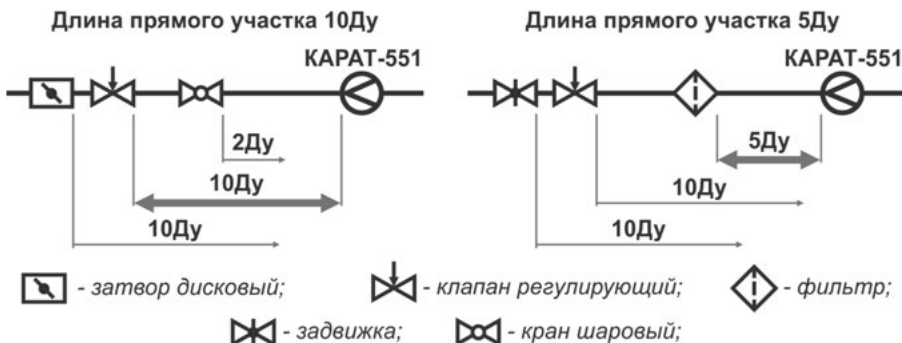
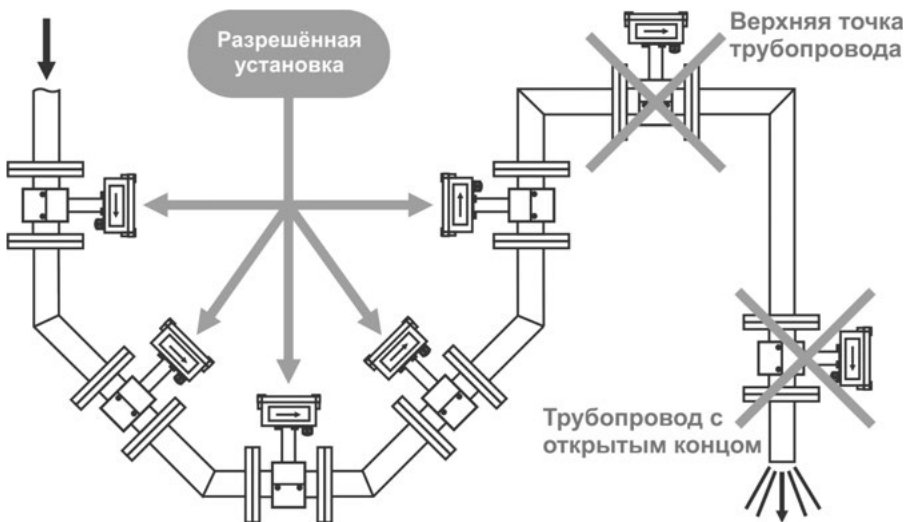


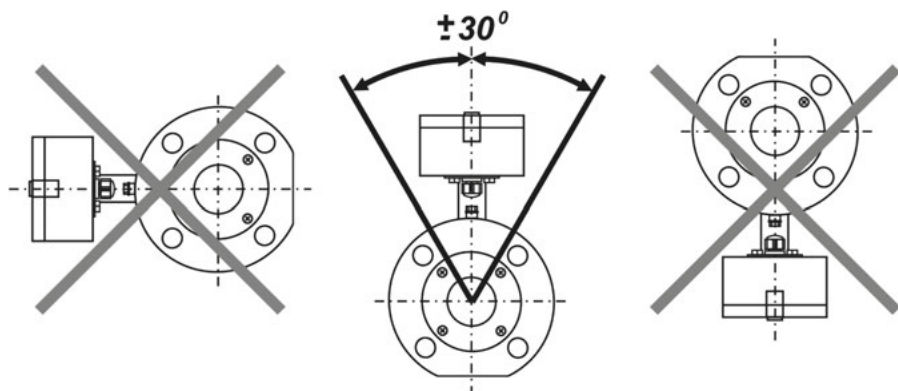
Рисунок А.1 – Пример определения длин прямых участков

**ПРИЛОЖЕНИЕ Б – Рекомендации по установке в трубопровод**

Расходомеры рекомендуется монтировать на горизонтальных, вертикальных, наклонно-восходящих и нисходящих трубопроводах, рисунок Б.1, при соблюдении условий и ограничений, указанных в инструкции по монтажу СМАФ.407211.002 ИМ.

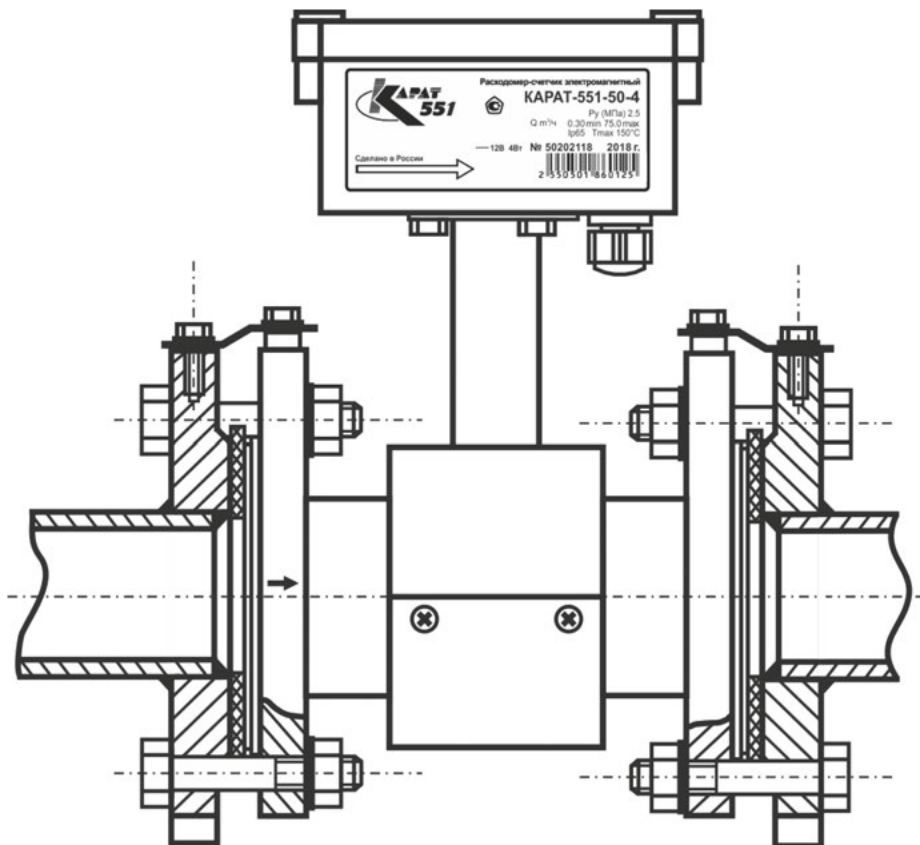


**Рисунок Б.1 – Установка расходомера в трубопровод**



**Рисунок Б.2 – Допускаемая ориентация расходомера при установке в трубопровод**

## ПРИЛОЖЕНИЕ В – Установка расходомера в трубопровод



*Рисунок В.1 – Установка расходомера в трубопровод*





научно-производственное предприятие  
**УРАЛТЕХНОЛОГИЯ**

[www.karat-npo.com](http://www.karat-npo.com)

**ПОСТАВКА в ЛЮБОЙ РЕГИОН РОССИИ**  
**ОПЕРАТИВНОСТЬ**  
**СКЛАДСКИЕ ЗАПАСЫ**

**ГОЛОВНОЙ ОФИС**

620102, г. Екатеринбург, ул. Ясная, 22 корп. Б  
тел./факс: (343) 2222-307, 2222-306;  
e-mail: ekb@karat-npo.ru

**ТЕХНИЧЕСКАЯ ПОДДЕРЖКА**

620102, г. Екатеринбург, ул. Ясная, 22 корп. Б  
тел./факс: (343) 375-89-88; skype: techkarat  
e-mail: tech@karat-npo.ru

**ТЕХНОЛОГИИ ЭНЕРГОЭФФЕКТИВНОСТИ**